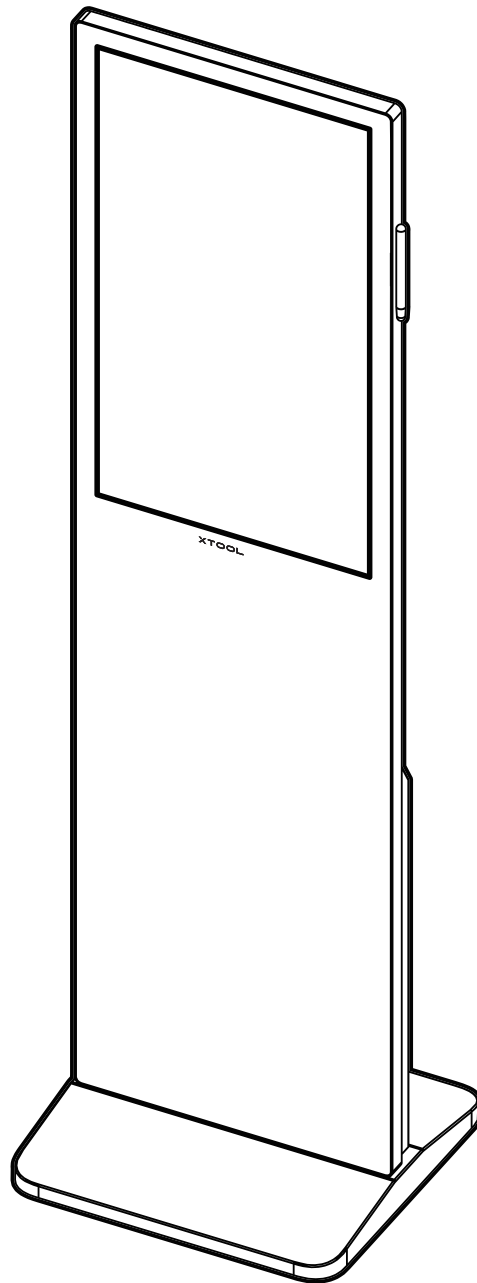


XTOOL

Self-Service Kiosk – staand vloermodel



Korte handleiding

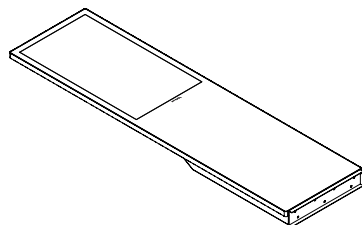
Lijst van onderdelen - - - - - 01

**Maak kennis met de xTool-Self-Service
Kiosk – staand vloermodel . - - - - - 02**

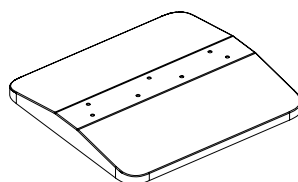
**Installeren van de xTool-Self-Service - - - - - 04
Kiosk – staand vloermodel**

**Gebruik van de xTool-Self-Service - - - - - 06
Kiosk – staand vloermodel**

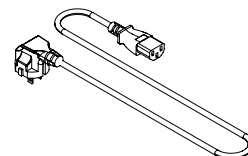
Lijst van onderdelen



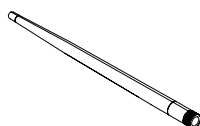
Self-Service Kiosk



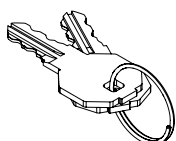
Ondersteuning van de voet



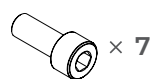
Stroomkabel



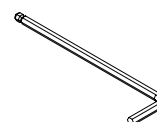
Antenne



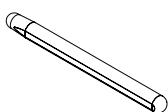
Onderhoudssleutel



Schroeven



Inbussleutel



Styluspen



Korte handleiding

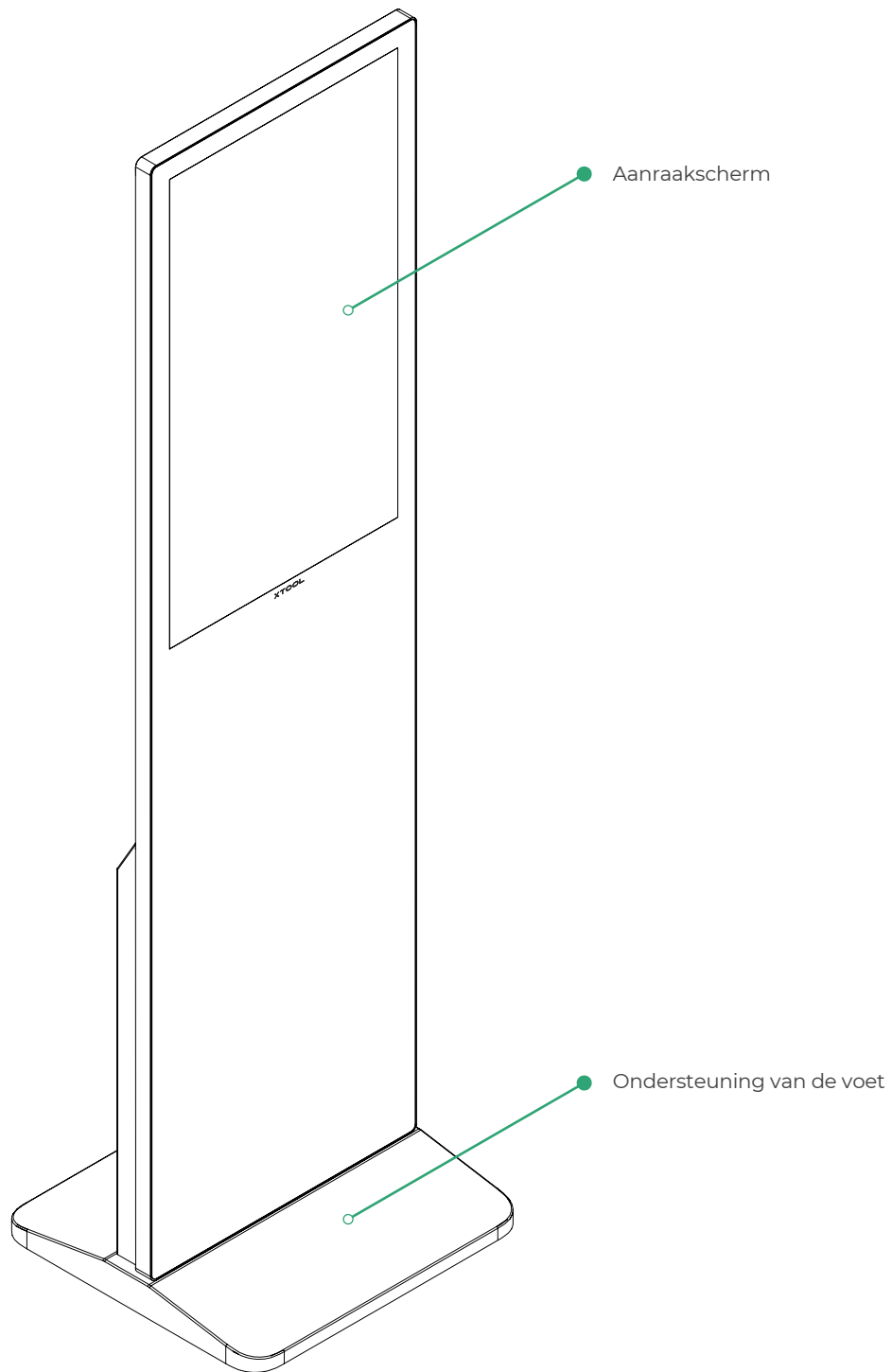


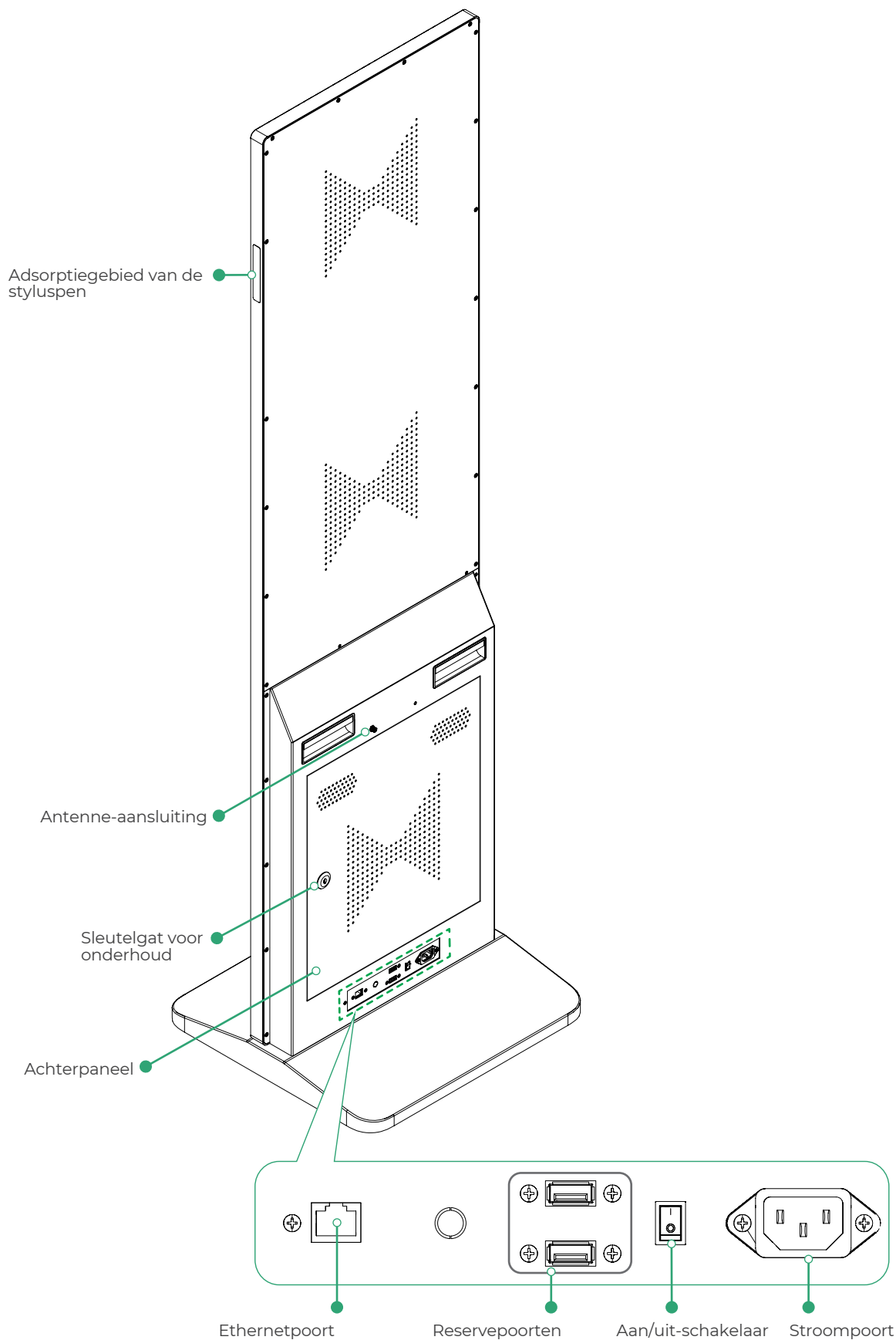
Veiligheidsinstructies




Het netsnoer varieert afhankelijk van de regio waarin het product wordt geleverd.

Maak kennis met de xTool-Self-Service Kiosk – staand vloermodel

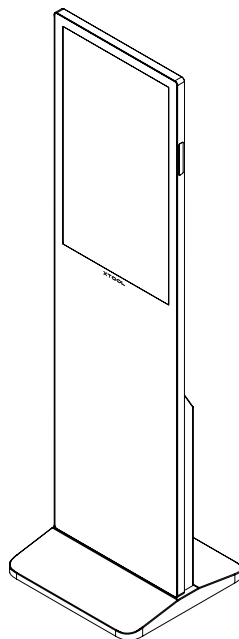
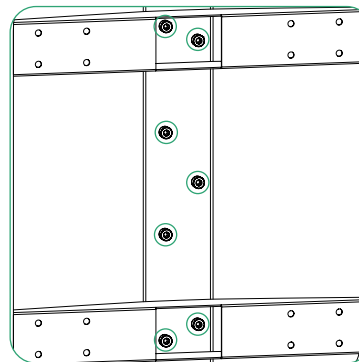
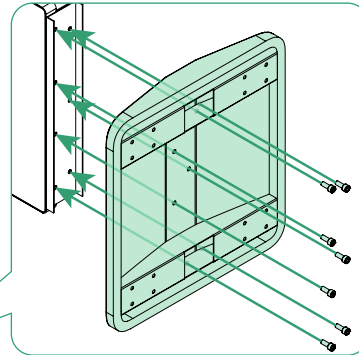
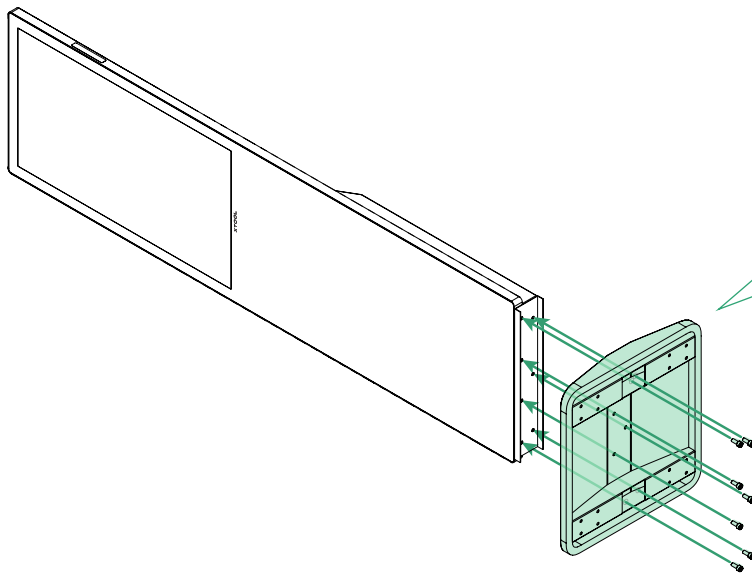
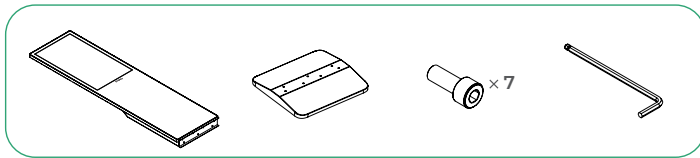




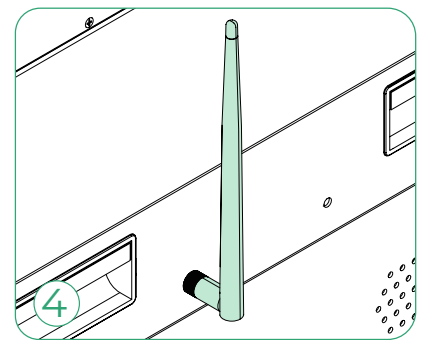
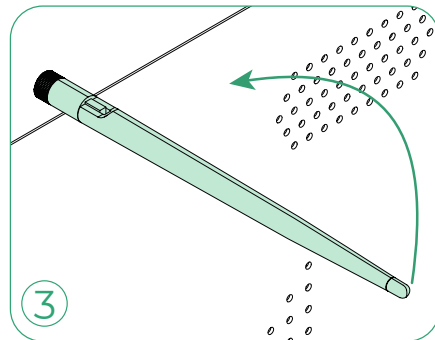
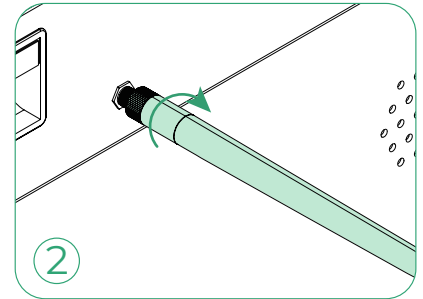
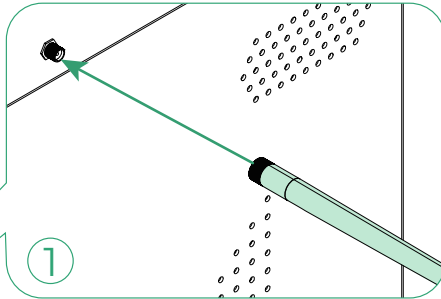
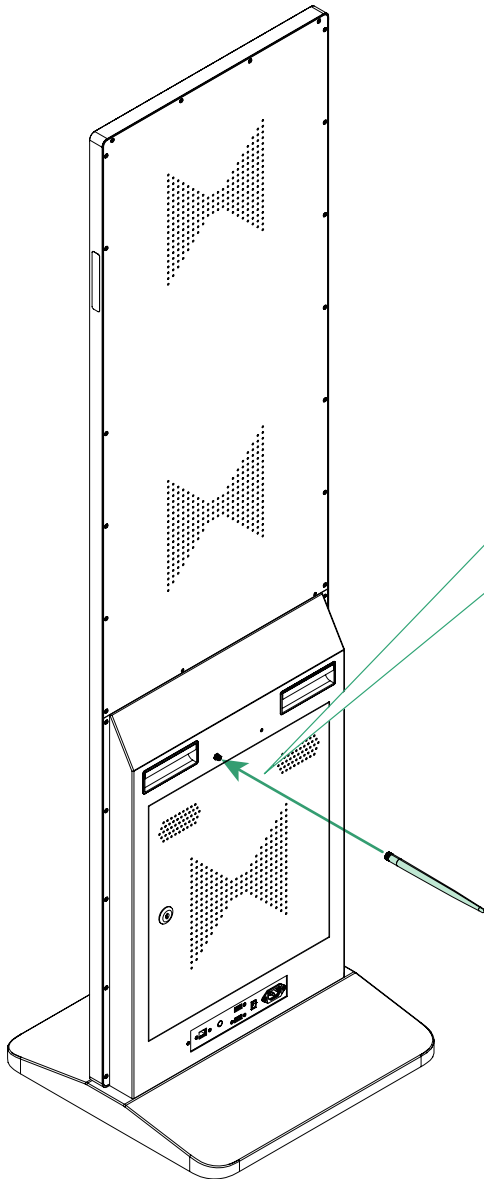
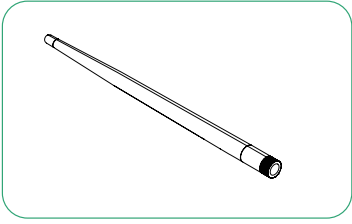

 Het achterpaneel kan alleen tijdens reparaties met de onderhoudssleutel worden geopend.

Installeren van de xTool-Self-Service Kiosk – staand vloermodel

1 De ondersteuning van de voet installeren

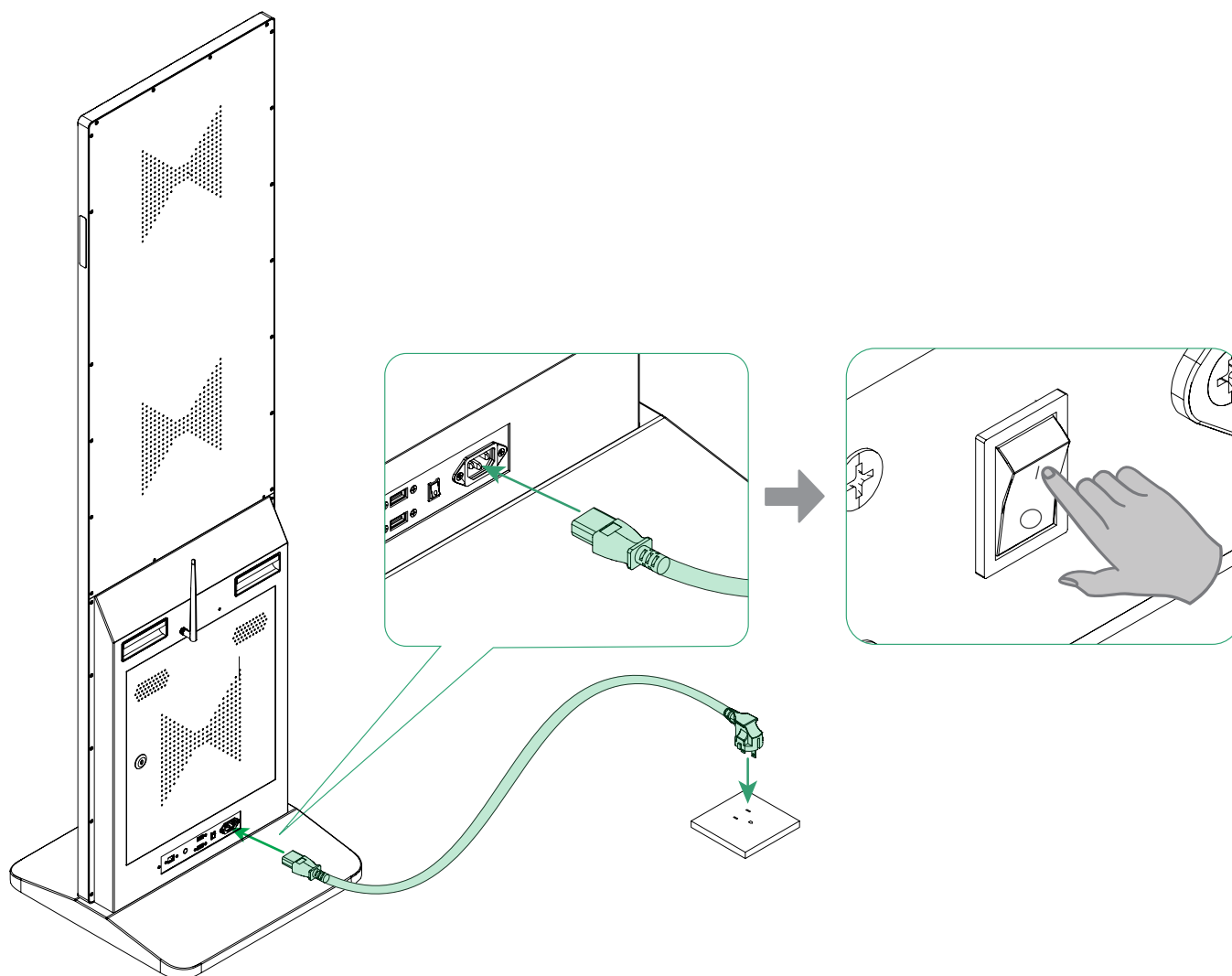
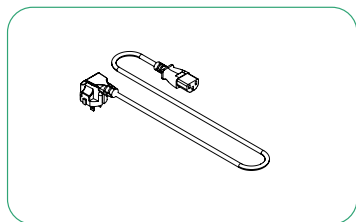


2 De antenne installeren



Gebruik van de xTool-Self-Service Kiosk – staand vloermodel

Steek de stekker in het stopcontact en schakel de kiosk in





Scan de QR-code of ontvang via de opgegeven link meer informatie over het gebruik van het product met xTool-machines.



support.xtool.com/article/2087

XTOOL